

Features

- Lithocast
- Freestanding
- Cast integral overflow increases bathing depth
- Integral toe-tap drain and overflow
- 1800x800 x 605 mm

Codes/Standards Applicable

Specified model meets or exceeds the following:

- ASME A112.18.2/CSA B125.2 [Drain]
- CSA B45.0
- CSA B45.5
- ANSI Z124.1.2



Technical Information

Fixture:	
Basin area:	
Basin area bottom	948 x 463 mm
Basin area top	1648 x 758 mm
To over flow:	
Water depth	355 mm
Capacity	305 liters
Drain hole	ø38 mm (1-1/2")
Weight	155 kg
Approximate measurements for comparison only.	

Installation Notes

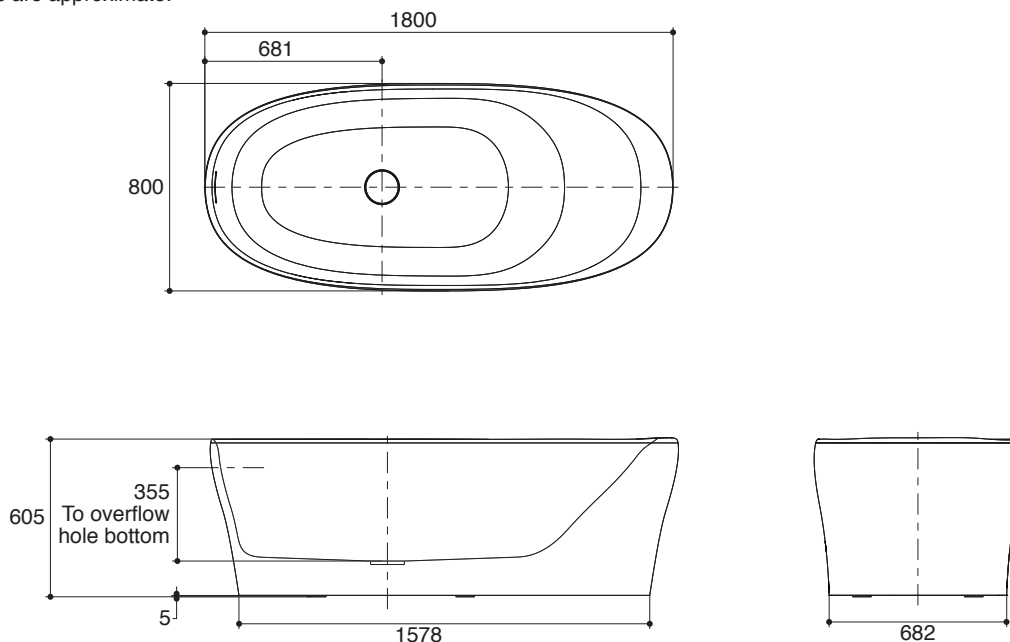
Install this product according to the installation guide. Floor support under bath must provide for a minimum of 500 kg/square meter loading.

Specified Model

Model	Description	Color/Finished
K-20249X	Karing 1.8m oval lithocast bath	0: White

Dimensions are approximate.

Unit: mm



Note: The recommended dimension for installation can be adjusted according to user preferences and layout.

Product Diagram

คุณลักษณะ

- ลิโธคาส
- แบบตั้งลอย
- รู้น้ำล้นแบบติดตั้งภายใน
- พร้อมสะดืออ่างอาบน้ำแบบกด
- 1800 x 800 x 605 มม.

มาตรฐาน

คุณสมบัติตามมาตรฐาน

- ASME A112.18.2/CSA B125.2 [ท่อน้ำเสีย]
- CSA B45.0
- CSA B45.5
- ANSI Z124.1.2



ข้อมูลผลิตภัณฑ์

ข้อมูลอ่างอาบน้ำ	
พื้นที่ด้านล่าง	948 x 463 มม.
พื้นที่ด้านบน	1648 x 758 มม.
ถึงระดับน้ำล้น	
ระดับน้ำลึก	355 มม.
ความจุน้ำ	305 ลิตร
ขนาดรูท่อน้ำทิ้ง	Ø38 มม. (1-1/2")
น้ำหนัก	155 กก.
*ค่าประมาณสำหรับเพื่อเปรียบเทียบเท่านั้น	

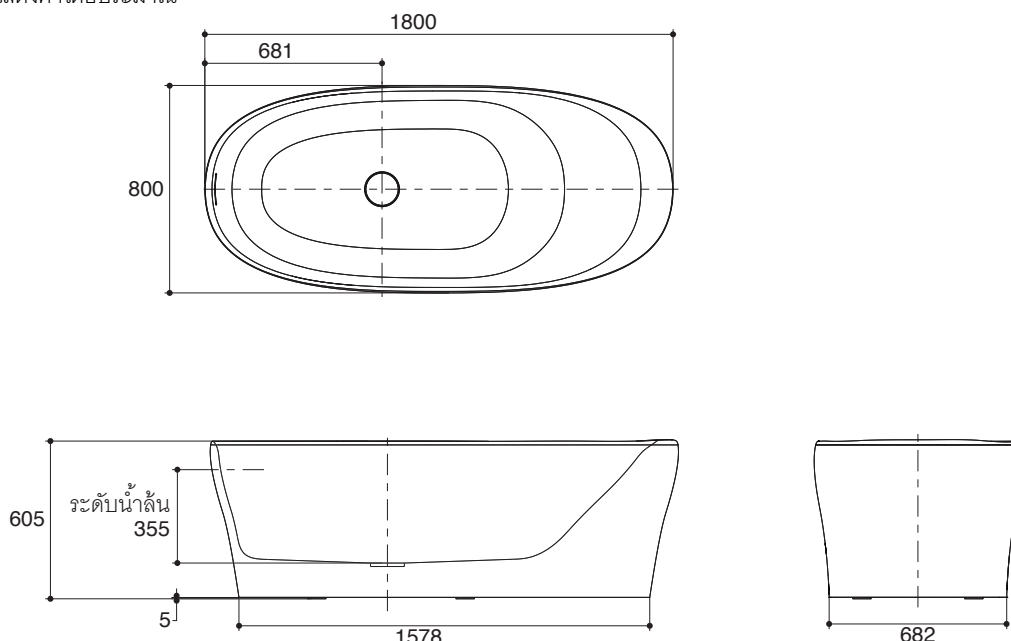
ข้อสังเกตสำหรับการติดตั้ง

ติดตั้งผลิตภัณฑ์โดยใช้คู่มือข้อแนะนำการติดตั้ง
พื้นที่ใช้รองรับอ่างอาบน้ำต้องสามารถรับน้ำหนักอย่างน้อย 500 กก./ตร.ม.

รุ่นผลิตภัณฑ์

รุ่น	ชื่อผลิตภัณฑ์	สี/วัสดุเคลือบผิว
K-20249X	อ่างอาบน้ำลิโธคาสแบบตั้งลอยทวงรี รุ่น แคร์ริง 1800	0: สีขาว

ขนาดระยะแสดงค่าโดยประมาณ
หน่วย: มม.



หมายเหตุ: ระยะแนะนำการติดตั้งสามารถปรับได้ตามความเหมาะสมของผู้ใช้งานและพื้นที่ติดตั้ง

ภาพแสดงผลิตภัณฑ์